

H 2 3 スポーツ少年団千葉大会 (23-07-10実施)

中学男子Aリーグ

	菅塚朝原	末廣山口	積田岡本	伊藤木村	順位	マッチ得失	ゲーム得失	ポイント得失
1	菅塚朝原 朝優瑛 (大森)	1 2-0	3 2-0	5 2-0	1	3-0 100.	6-0 100.	127-63 66.84
2	末山廣口 和己 (大森)	0-2	6 0-2	4 0-2	4	0-3 0.00	0-6 0.00	58-127 31.35
3	積田岡本 侑弥 (季美の森)	0-2	2-0	2 0-2	3	1-2 33.33	2-4 33.33	70-118 37.23
4	伊藤木村 優冨 (季美の森)	0-2	2-0	2-0	2	2-1 66.67	4-2 66.67	111-58 65.68

中学男子Bリーグ

	吉田小林	柳晴宮嶋	沢木松岡	順位	マッチ得失	ゲーム得失	ポイント得失
1	吉田小林 竣一 (大森)	1 2-1	3 2-0	1	2-0 100.	4-1 80.	105-66 61.4
2	柳宮嶋 晴貴 (季美の森)	1-2	2 2-0	2	1-1 50.	3-2 60.	97-75 56.4
3	沢木松岡 遼太郎 (季美の森)	0-2	0-2	3	0-2 0.00	0-4 0.00	23-84 21.5

H23スポーツ少年団千葉大会(23-07-10実施)

中学女子Aリーグ

	田中 工藤	森 志 加藤	名越 土田	順位	マッチ 得失	ゲーム 得失	ポイント 得失
1 田 中 舞 奈 (季美の森) 工 藤 友 佳 (季美の森)	/	1 2-0	3 2-0	1	2-0 100.	4-0 100.	84-19 81.55
2 森 志 織 (千葉) 加 藤 亜 美 (千葉)		0-2	2 2-0	2	1-1 50.	2-2 50.	55-67 45.08
3 名 越 菜 耶 (季美の森) 土 田 佳 奈 (季美の森)		0-2	0-2	3	0-2 0.00	0-4 0.00	31-84 26.96

中学女子Bリーグ

	吉田 仁平	吉元 富田	久保田 八本	順位	マッチ 得失	ゲーム 得失	ポイント 得失
1 吉 田 美 月 (季美の森) 仁 平 菜 月 (季美の森)	/	1 キ	3 キ	3	0-2 0.00	0-0	0-0
2 吉 元 菜 奈 江 (大森) 富 田 萌 恵 (大森)		-キ	2 0-2	2	1-1 50.	0-2 0.00	24-42 36.36
3 久 保 田 陽 香 (季美の森) 八 本 星 香 (季美の森)		-キ	2-0	1	2-0 100.	2-0 100.	42-24 63.64

中学女子Cリーグ

	宮内 久保田	高浦 渋谷	藤井 塚田	工藤 小川	順位	マッチ 得失	ゲーム 得失	ポイント 得失
1 宮 内 真 乃 (季美の森) 久 保 田 明 香 (季美の森)	/	1 2-0	3 2-0	5 1-2	2	2-1 66.67	5-2 71.43	138-95 59.23
2 高 浦 実 紗 (大森) 渋谷 桃 香 (大森)		0-2	6 2-0	4 0-2	3	1-2 33.33	2-4 33.33	72-112 39.13
3 藤 井 舞 雪 (季美の森) 塚 田 千 尋 (季美の森)		0-2	0-2	2 0-2	4	0-3 0.00	0-6 0.00	54-126 30.
4 工 藤 結 子 (季美の森) 小 川 千 香 子 (季美の森)		2-1	2-0	2-0	1	3-0 100.	6-1 85.71	149-80 65.07

H 2 3 スポーツ少年団千葉大会 (23-07-10実施)

小学男子(A) Aリーグ

	相沢	齋藤	細谷	根本	順位	マッチ 得失	ゲーム 得失	ポイント 得失
1 相沢 桃李 (松戸六実)		1 2-0	3 -キ	5 2-0	1	3-0 100.	4-0 100.	84-19 81.55
2 齋藤 淳也 (市川)	0-2		6 -キ	4 2-0	2	2-1 66.67	2-2 50.	54-77 41.22
3 細谷 勇太 (高洲)	キ-	キ-		2 キ-	4	0-3 0.00	0.00	0.00
4 根本 倅希 (大森)	0-2	0-2	-キ		3	1-2 33.33	0-4 0.00	44-86 33.85

小学男子(A) Bリーグ

	名葉	中西	三浦	高浦	順位	マッチ 得失	ゲーム 得失	ポイント 得失
1 名葉 智信 (市川)		1 2-0	3 2-0	5 2-0	1	3-0 100.	6-0 100.	126-15 89.36
2 中西 俊貴 (桜木)	0-2		6 0-2	4 0-2	4	0-3 0.00	0-6 0.00	48-126 27.59
3 三浦 航地 (高洲)	0-2	2-0		2 1-2	3	1-2 33.33	3-4 42.86	92-128 41.82
4 高浦 友貴 (大森)	0-2	2-0	2-1		2	2-1 66.67	4-3 57.14	109-106 50.7

小学男子(A) Cリーグ

	鹿島	相葉	木村	順位	マッチ 得失	ゲーム 得失	ポイント 得失
1 鹿島 隆聖 (市川)		1 2-0	3 2-0	1	2-0 100.	4-0 100.	84-23 78.5
2 相葉 温志 (大森)	0-2		2 0-2	3	0-2 0.00	0-4 0.00	44-84 34.38
3 木村 航平 (鎌ヶ谷)	0-2	2-0		2	1-1 50.	2-2 50.	48-69 41.03

小学男子(A) Dリーグ

	赤池	坂堂	篠原	順位	マッチ 得失	ゲーム 得失	ポイント 得失
1 赤池 龍希 (市川)		1 2-0	3 2-0	1	2-0 100.	4-0 100.	84-32 72.41
2 坂堂 竜太郎 (松戸六実)	0-2		2 0-2	3	0-2 0.00	0-4 0.00	49-84 36.84
3 篠原 健太 (季美の森)	0-2	2-0		2	1-1 50.	2-2 50.	59-76 43.7

H23スポーツ少年団千葉大会(23-07-10実施)

小学男子(A)Eリーグ

	山田	三須	井戸	順位	マッチ 得失	ゲーム 得失	ポイント 得失
1 山田 遼太 (桜木)		1 2-0	3 2-0	1	2-0 100.	4-0 100.	84-33 71.79
2 三須 匠 (季美の森)	0-2		2 0-2	3	0-2 0.00	0-4 0.00	39-84 31.71
3 井戸 悠生 (鎌ヶ谷)	0-2	2-0		2	1-1 50.	2-2 50.	60-66 47.62

小学男子(A)Fリーグ

	綿貫	藤原	市原	順位	マッチ 得失	ゲーム 得失	ポイント 得失
1 綿貫 航太 (柏南部)		1 2-0	3 2-0	1	2-0 100.	4-0 100.	84-36 70.
2 藤原 秀峰 (大森)	0-2		2 0-2	3	0-2 0.00	0-4 0.00	26-84 23.64
3 市原 佑希 (桜木)	0-2	2-0		2	1-1 50.	2-2 50.	66-56 54.1

小学男子(A)Gリーグ

	山崎	松本	松根	順位	マッチ 得失	ゲーム 得失	ポイント 得失
1 山崎 太一 (桜木)		1 キ	3 キ	3	0-2 0.00	0-0 0.00	0-0 0.00
2 松本 竜馬 (松戸六実)	-キ		2 2-0	1	2-0 100.	2-0 100.	42-6 87.5
3 松根 総之介 (佐貫)	-キ	0-2		2	1-1 50.	0-2 0.00	6-42 12.5

小学男子(A)Hリーグ

	小林	三枝	山辺	順位	マッチ 得失	ゲーム 得失	ポイント 得失
1 小林 樹 (市川)		1 2-0	3 2-0	1	2-0 100.	4-0 100.	84-20 80.77
2 三枝 大吾 (季美の森)	0-2		2 0-2	3	0-2 0.00	0-4 0.00	21-84 20.
3 山辺 康平 (柏南部)	0-2	2-0		2	1-1 50.	2-2 50.	56-57 49.56

H 2 3 スポーツ少年団千葉大会 (23-07-10実施)

小学男子(B) Aリーグ

	松元	塚田	石井	篠原	順位	マッチ 得失	ゲーム 得失	ポイント 得失
1 松元 遼 (市川)		1 2-0	3 2-0	5 2-0	1	3-0 100.	6-0 100.	126-64 66.32
2 塚田 湧也 (季美の森)	0-2		6 2-0	4 2-0	2	2-1 66.67	4-2 66.67	114-100 53.27
3 石井 稜真 (松戸六実)	0-2	0-2		2 0-2	4	0-3 0.00	0-6 0.00	51-126 28.81
4 篠原 僚太 (季美の森)	0-2	0-2	2-0		3	1-2 33.33	2-4 33.33	100-101 49.75

小学男子(B) Bリーグ

	安保	木村	石毛	中西	順位	マッチ 得失	ゲーム 得失	ポイント 得失
1 安保 瑠城 (松戸六実)		1 2-0	3 2-0	5 2-0	1	3-0 100.	6-0 100.	126-64 66.32
2 木村 太洋 (鎌ヶ谷)	0-2		6 0-2	4 2-0	3	1-2 33.33	2-4 33.33	82-97 45.81
3 石毛 亮次 (大森)	0-2	2-0		2 2-0	2	2-1 66.67	4-2 66.67	117-68 63.24
4 中西 流我 (季美の森)	0-2	0-2	0-2		4	0-3 0.00	0-6 0.00	30-126 19.23

小学男子(B) Cリーグ

	原田	岡本	篠崎	順位	マッチ 得失	ゲーム 得失	ポイント 得失
1 原田 竜也 (松戸六実)		1 2-0	3 2-0	1	2-0 100.	4-0 100.	84-33 71.79
2 岡本 空都 (季美の森)	0-2		2 1-2	3	0-2 0.00	1-4 20.	66-101 39.52
3 篠崎 史弥 (高洲)	0-2	2-1		2	1-1 50.	2-3 40.	77-93 45.29

小学男子Cリーグ

	安保	村上	石塚	柳原	順位	マッチ 得失	ゲーム 得失	ポイント 得失
1 安保 武輝 (松戸六実)		1 1-2	3 2-0	5 2-0	2	2-1 66.67	5-2 71.43	104-73 58.76
2 村上 港 (市川)	2-1		6 2-0	4 2-0	1	3-0 100.	6-1 85.71	100-75 57.14
3 石塚 誠一郎 (柏南部)	0-2	0-2		2 2-0	3	1-2 33.33	2-4 33.33	63-84 42.86
4 柳原 秀太 (松戸六実)	0-2	0-2	0-2		4	0-3 0.00	0-6 0.00	55-90 37.93

H 2 3 スポーツ少年団千葉大会(23-07-10実施) 小学男子A決勝トーナメント

0001	相沢 桃李 (松戸六実))	21-13 21-9	1	2	0	21-11 22-20	5	2	0	2	0	2	0	3	21-11 22-20	(市川))	0005
0002	小林 樹 (市川))	21-11 22-20	5	2	0	16-21 9-21	6	0	2	0	0	0	0	0	0	(柏南部))	0006
0003	山田 遼太 (桜木))	18-21 15-21	2	0	2	5-21 6-21	4	0	2	0	0	0	0	0	0	(松戸六実))	0007
0004	赤池 龍希 (市川))	21-18 21-18	7	2	2	2	2	2	2	2	2	2	2	2	2	(市川))	0008

H 2 3 スポーツ少年団千葉大会(23-07-10実施) 小学男子B決勝トーナメント

0001	松元 遼 (市川)		塚田 湧也 (季美の森)	0004
0002	石毛 亮次 (大森)		0004	0005
0003	原田 竜也 (松戸六実)			

H23スポーツ少年団千葉大会(23-07-10実施)

小学女子(A)Aリーグ

	巻口	徳原	松山	軽尾	順位	マッチ 得失	ゲーム 得失	ポイント 得失
1 巻口 実可 (鎌ヶ谷)		1 2-0	3 2-0	5 2-0	1	3-0 100.	6-0 100.	126-6 95.45
2 徳原 佐紀 (高洲)	0-2		6 0-2	4 0-2	4	0-3 0.00	0-6 0.00	36-126 22.22
3 松山 莉那 (大森)	0-2	2-0		2 0-2	3	1-2 33.33	2-4 33.33	82-105 43.85
4 軽尾 真雪 (柏南部)	0-2	2-0	2-0		2	2-1 66.67	4-2 66.67	89-96 48.11

小学女子(A)Bリーグ

	柳原	押切	渡辺	順位	マッチ 得失	ゲーム 得失	ポイント 得失
1 柳原 なな子 (松戸六実)		1 2-0	3 2-0	1	2-0 100.	4-0 100.	84-17 83.17
2 押切 菜名 (高洲)	0-2		2 2-0	2	1-1 50.	2-2 50.	50-69 42.02
3 渡辺 桜子 (柏南部)	0-2	0-2		3	0-2 0.00	0-4 0.00	36-84 30.

小学女子(A)Cリーグ

	遠山	長谷川	森井	順位	マッチ 得失	ゲーム 得失	ポイント 得失
1 遠山 実歩 (鎌ヶ谷)		1 2-0	3 2-0	1	2-0 100.	4-0 100.	84-14 85.71
2 長谷川 萌音 (桜木)	0-2		2 0-2	3	0-2 0.00	0-4 0.00	23-84 21.5
3 森井 なつみ (大森)	0-2	2-0		2	1-1 50.	2-2 50.	52-61 46.02

小学女子(A)Dリーグ

	松下	藤原	今井	順位	マッチ 得失	ゲーム 得失	ポイント 得失
1 松下 桜良 (鎌ヶ谷)		1 2-0	3 2-0	1	2-0 100.	4-0 100.	84-17 83.17
2 藤原 成美 (大森)	0-2		2 2-1	2	1-1 50.	2-3 40.	60-92 39.47
3 今井 葵 (東部台)	0-2	1-2		3	0-2 0.00	1-4 20.	59-94 38.56

H 2 3 スポーツ少年団千葉大会(23-07-10実施)

小学女子(A)Eリーグ

	石子	宮前	篠田	順位	マッチ 得失	ゲーム 得失	ポイント 得失
1 石子 愛 (桜木)		1 2-0	3 2-0	1	2-0 100.	4-0 100.	84-36 70.
2 宮前 朱里 (大森)	0-2		2 2-0	2	1-1 50.	2-2 50.	66-71 48.18
3 篠田 涼風 (東部台)	0-2	0-2		3	0-2 0.00	0-4 0.00	41-84 32.8

小学女子(A)Fリーグ

	村上	栗原	胡桃	順位	マッチ 得失	ゲーム 得失	ポイント 得失
1 村上 美羽 (市川)		1 2-0	3 2-0	1	2-0 100.	4-0 100.	84-33 71.79
2 栗原 貴子 (高洲)	0-2		2 2-0	2	1-1 50.	2-2 50.	61-50 54.96
3 胡桃 梨世 (松戸六美)	0-2	0-2		3	0-2 0.00	0-4 0.00	22-84 20.75

小学女子(A)Gリーグ

	藪崎	鈴木	井口	順位	マッチ 得失	ゲーム 得失	ポイント 得失
1 藪崎 晶姫美 (柏南部)		1 2-0	3 2-0	1	2-0 100.	4-0 100.	84-20 80.77
2 鈴木 萌愛 (鎌ヶ谷)	0-2		2 2-0	2	1-1 50.	2-2 50.	53-68 43.8
3 井口 果保 (東部台)	0-2	0-2		3	0-2 0.00	0-4 0.00	35-84 29.41

小学女子(A)Hリーグ

	宮 濤	小林	伊藤	順位	マッチ 得失	ゲーム 得失	ポイント 得失
1 宮 濤里 (市川)		1 2-0	3 2-0	1	2-0 100.	4-0 100.	84-37 69.42
2 小林 夏実 (高洲)	0-2		2 0-2	3	0-2 0.00	0-4 0.00	53-84 38.69
3 伊藤 眞緒 (柏南部)	0-2	2-0		2	1-1 50.	2-2 50.	59-75 44.03

H23スポーツ少年団千葉大会(23-07-10実施)

小学女子(A)Iリーグ

	原 菜	服部	久我	順位	マッチ 得失	ゲーム 得失	ポイント 得失
1 原 菜緒 (桜木)	/	1 2-0	3 2-0	1	2-0 100.	4-0 100.	84-52 61.76
2 服部 美保 (高洲)		0-2	2 0-2	3	0-2 0.00	0-4 0.00	41-84 32.8
3 久我 千夏 (東部台)		0-2	2-0	2	1-1 50.	2-2 50.	75-64 53.96

小学女子(A)Jリーグ

	酒井	花光	若菜	順位	マッチ 得失	ゲーム 得失	ポイント 得失
1 酒井 理夏 (季美の森)	/	1 2-0	3 2-0	1	2-0 100.	4-0 100.	84-37 69.42
2 花光 美里 (桜木)		0-2	2 2-0	2	1-1 50.	2-2 50.	65-65 50.
3 若菜 佑美 (大森)		0-2	0-2	3	0-2 0.00	0-4 0.00	37-84 30.58

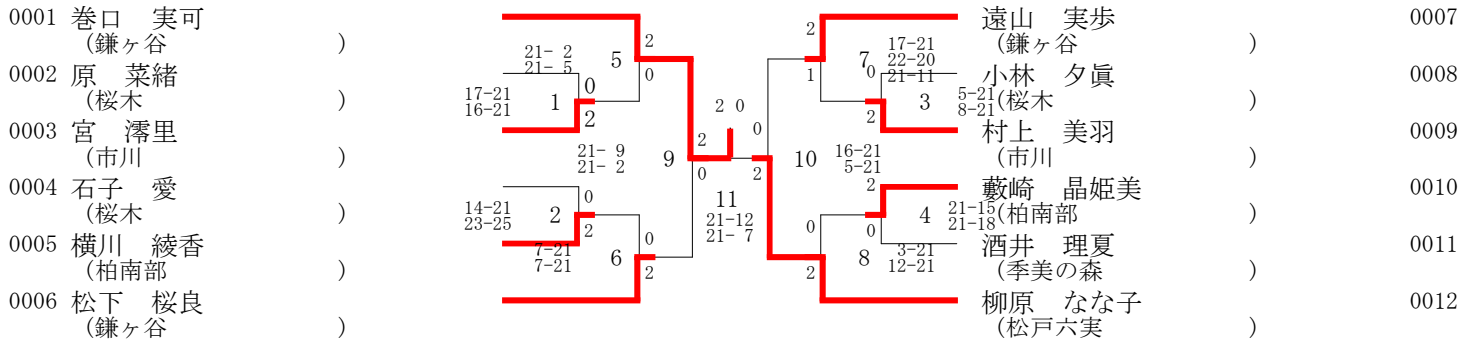
小学女子(A)Kリーグ

	小林	岩名	宮沢	順位	マッチ 得失	ゲーム 得失	ポイント 得失
1 小林 夕眞 (桜木)	/	1 2-0	3 2-0	1	2-0 100.	4-0 100.	84-46 64.62
2 岩名 萌々子 (高洲)		0-2	2 2-0	2	1-1 50.	2-2 50.	66-79 45.52
3 宮沢 安有美 (大森)		0-2	0-2	3	0-2 0.00	0-4 0.00	59-84 41.26

小学女子(A)Lリーグ

	横川	石橋	長谷川	順位	マッチ 得失	ゲーム 得失	ポイント 得失
1 横川 綾香 (柏南部)	/	1 2-0	3 2-0	1	2-0 100.	4-0 100.	84-51 62.22
2 石橋 千里 (高洲)		0-2	2 2-0	2	1-1 50.	2-2 50.	74-69 51.75
3 長谷川 初音 (市川)		0-2	0-2	3	0-2 0.00	0-4 0.00	46-84 35.38

H23スポーツ少年団千葉大会(23-07-10実施) 小学女子A決勝トーナメント



H 2 3 スポーツ少年団千葉大会(23-07-10実施)

小学女子(B)Aリーグ

	杉山	生繁	石塚	順位	マッチ 得失	ゲーム 得失	ポイント 得失
1 杉山 未来 (松戸六実)		1 2-0	3 2-0	1	2-0 100.	4-0 100.	84-12 87.5
2 生繁 桃子 (鎌ヶ谷)	0-2		2 2-0	2	1-1 50.	2-2 50.	49-60 44.95
3 石塚 菜名子 (柏南部)	0-2	0-2		3	0-2 0.00	0-4 0.00	23-84 21.5

小学女子(B)Bリーグ

	山辺	山崎	堤 陽	順位	マッチ 得失	ゲーム 得失	ポイント 得失
1 山辺 莉花 (柏南部)		1 2-0	3 2-0	1	2-0 100.	4-0 100.	84-24 77.78
2 山崎 美花 (桜木)	0-2		2 2-0	2	1-1 50.	2-2 50.	52-68 43.33
3 堤 陽彩 (鎌ヶ谷)	0-2	0-2		3	0-2 0.00	0-4 0.00	40-84 32.26

小学女子(B)Cリーグ

	石井	川野	渡邊	順位	マッチ 得失	ゲーム 得失	ポイント 得失
1 石井 杏奈 (桜木)		1 2-0	3 2-0	1	2-0 100.	4-0 100.	84-21 80.
2 川野 梨々華 (松戸六実)	0-2		2 2-0	2	1-1 50.	2-2 50.	57-58 49.57
3 渡邊 楓 (鎌ヶ谷)	0-2	0-2		3	0-2 0.00	0-4 0.00	22-84 20.75

小学女子(B)Dリーグ

	大澤	岩瀬	越智	順位	マッチ 得失	ゲーム 得失	ポイント 得失
1 大澤 千鶴 (桜木)		1 2-0	3 2-0	1	2-0 100.	4-0 100.	84-42 66.67
2 岩瀬 由美 (大森)	0-2		2 2-0	2	1-1 50.	2-2 50.	69-51 57.5
3 越智 志於理 (鎌ヶ谷)	0-2	0-2		3	0-2 0.00	0-4 0.00	24-84 22.22

H23スポーツ少年団千葉大会(23-07-10実施)

小学女子(B)Eリーグ

	花嶋	横山	相葉	順位	マッチ 得失	ゲーム 得失	ポイント 得失
1 花嶋 美佑 (鎌ヶ谷)		1 2-0	3 2-0	1	2-0 100.	4-0 100.	84-21 80.
2 横山 紗弥 (松戸六実)	0-2		2 2-0	2	1-1 50.	2-2 50.	56-62 47.46
3 相葉 満友 (大森)	0-2	0-2		3	0-2 0.00	0-4 0.00	27-84 24.32

小学女子(B)Fリーグ

	花光	武藤	杉山	順位	マッチ 得失	ゲーム 得失	ポイント 得失
1 花光 笑里 (桜木)		1 0-2	3 0-2	3	0-2 0.00	0-4 0.00	26-84 23.64
2 武藤 舞優 (柏南部)	2-0		2 0-2	2	1-1 50.	2-2 50.	69-54 56.1
3 杉山 愛結 (松戸六実)	2-0	2-0		1	2-0 100.	4-0 100.	84-41 67.2

小学女子(B)Gリーグ

	宮内	井上	菅野	大高	順位	マッチ 得失	ゲーム 得失	ポイント 得失
1 宮内 湖音 (季美の森)		1 1-2	3 2-1	5 0-2	3	1-2 33.33	3-5 37.5	121-149 44.81
2 井上 裕心 (桜木)	2-1		6 2-0	4 0-2	2	2-1 66.67	4-3 57.14	123-122 50.2
3 菅野 季々 (高洲)	1-2	0-2		2 0-2	4	0-3 0.00	1-6 14.29	102-147 40.96
4 大高 舞衣 (松戸六実)	2-0	2-0	2-0		1	3-0 100.	6-0 100.	126-54 70.

小学女子Cリーグ

	杉山	梅崎	中井	胡桃	藤田	順位	マッチ 得失	ゲーム 得失	ポイント 得失
1 杉山 凜 (松戸六実)		1 2-0	6 2-0	9 2-0	3 2-0	1	4-0 100.	8-0 100.	120-28 81.08
2 梅崎 愛葉 (柏南部)	0-2		4 2-1	7 2-0	10 2-0	2	3-1 75.	6-3 66.67	111-81 57.81
3 中井 もも香 (松戸六実)	0-2	1-2		2 1-2	8 1-2	5	0-4 0.00	3-8 27.27	100-147 40.49
4 胡桃 良菜 (松戸六実)	0-2	0-2	2-1		5 0-2	4	1-3 25.	2-7 22.22	84-117 41.79
5 藤田 凜々子 (松戸六実)	0-2	0-2	2-1	2-0		3	2-2 50.	4-5 44.44	76-118 39.18

H 2 3 スポーツ少年団千葉大会(23-07-10実施) 小学女子B決勝トーナメント

0001	杉山 未来 (松戸六実))	21-0 21-4	2 1	0	2 0	2	21-13 21-12	石井 杏奈 (桜木))	0005
0002	井上 裕心 (桜木))	19-21 21-18 13-21	5	1	2	6	23-21 21-15	杉山 愛結 (松戸六実))	0006
0003	花嶋 美佑 (鎌ヶ谷))	21-14 21-8	2	2	7	2	22-20 21-17	大高 舞衣 (松戸六実))	0007
0004	大澤 千鶴 (桜木))		0	21-15 21-17	0	4		山辺 莉花 (柏南部))	0008