

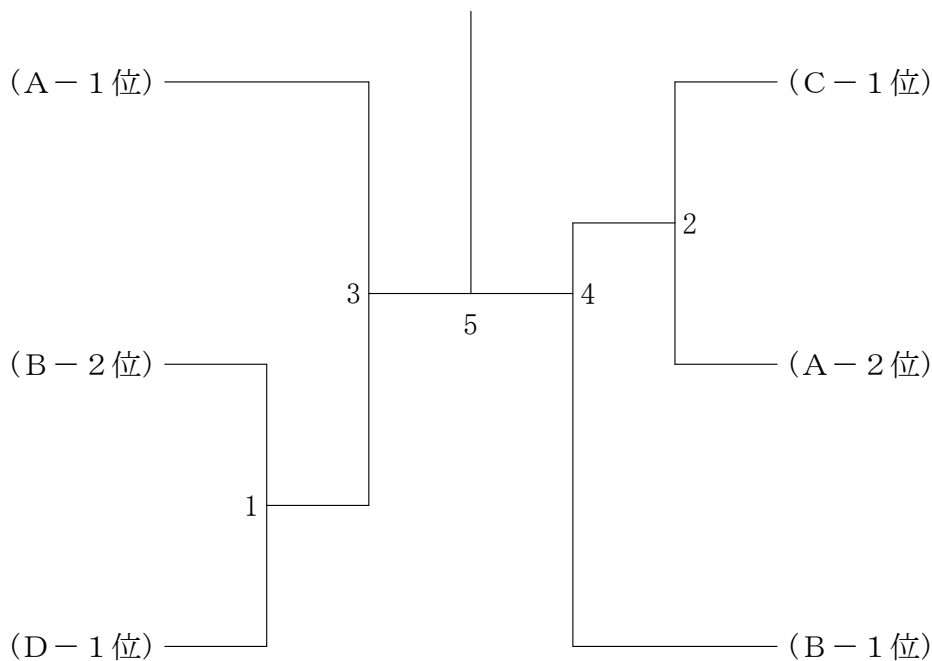
パワフル親子6年生以下の部 Aブロック	宮田 敬	中村 紗夜 村瀬 拳	永柄 蘭 永柄 哲也	血谷 創 血谷 武	勝敗	順位
宮田 凧菜 宮田 敬 (流山ジュニア)		1	3	5		
中村 紗夜 村瀬 拳 (栗ヶ沢ジュニア)	1		6	4		
永柄 蘭 永柄 哲也 (船橋ジュニア)	3	6		2		
血谷 創 血谷 武 (市川ジュニア)	5	4	2			

パワフル親子6年生以下の部 Bブロック	木幡 貴文	尾込 温人 尾込 幸子	鈴木 裕也 鈴木 慎也	小島夕菜 吉野二郎	勝敗	順位
木幡 莉花 木幡 貴文 (流山ジュニア)		1	3	5		
尾込 温人 尾込 幸子 (市原ジュニア)	1		6	4		
鈴木 裕也 鈴木 慎也 (大森ジュニア)	3	6		2		
小島夕菜 吉野二郎 (野田中根ジュニア)	5	4	2			

パワフル親子6年生以下の部 Cブロック	網谷 大喜	加納 輝幸	牧 颯 大 牧 裕 康	勝敗	順位
網谷 翼 網谷 大喜 (船橋ジュニア)		1	3		
加納 康平 加納 輝幸 (流山ジュニア)	1		2		
牧 颯 大 牧 裕 康 (市原ジュニア)	3	2			

パワフル親子6年生以下の部 Dブロック	野村 和弘	小林 誠	吉野 果穂 吉野 洋子	勝敗	順位
野村 昊佑 野村 和弘 (Honey Sophia)		1	3		
小林 愛花 小林 誠 (船橋ジュニア)	1		2		
吉野 果穂 吉野 洋子 (Progress Jr.)	3	2			

パワフル親子6年生以下の部 決勝トーナメント



第7回親子で楽しむバドミントン大会

令和2年2月22日 千葉市千葉公園施設体育館

パワフル親子5年生以下の部 Aブロック	新村 新村	宇佐美 宇佐美	小川 小川	海老原 海老原	勝敗	順位
新村 薩真 新村 春男 (市川ジュニア)		1	3	5		
宇佐美 香子 宇佐美 玲子 (大森ジュニア)	1		6	4		
小川 優 小川 まゆみ (市原ジュニア)	3	6		2		
海老原 大斗 海老原 喜久美 (Progress Jr.)	5	4	2			

パワフル親子5年生以下の部 Bブロック	金子 金子	栗山 栗山	長谷川 長谷川	佐藤 佐藤	勝敗	順位
金子 源太朗 金子 哲也 (市川ジュニア)		1	3	5		
栗山 葵音 栗山 孝 (市原ジュニア)	1		6	4		
長谷川 遙花 長谷川 幸樹 (船橋ジュニア)	3	6		2		
佐藤 里菜 佐藤 由貴 (高洲ホープス)	5	4	2			

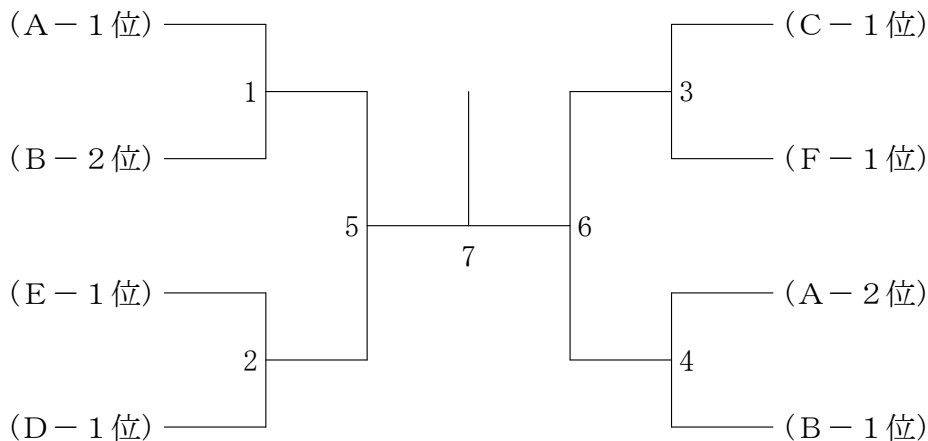
パワフル親子5年生以下の部 Cブロック	川名 川名	岩尾 岩尾	佐藤 佐藤	勝敗	順位
川名 星瑠 川名 英樹 (船橋ジュニア)		1	3		
岩尾 美柚 山本 悦子 (柏南部ジュニア)	1		2		
佐藤 羽琉 佐藤 祐行 (市原ジュニア)	3	2			

パワフル親子5年生以下の部 Dブロック	新井 新井	今村 今村	眞鍋 眞鍋	勝敗	順位
新井 里奈 丹 優紀 (高洲ホープス)		1	3		
今村 柊香 今村 勇介 (川間ジュニア)	1		2		
眞鍋 杏 眞鍋 紗綾 (流山ジュニア)	3	2			

パワフル親子5年生以下の部 Eブロック	松岡 松岡	市村 市村	平井 平井	勝敗	順位
松岡 佑 松岡 心 (スリーセブンJr)		1	3		
市村 奈緒 市村 清一 (栗ヶ沢ジュニア)	1		2		
平井 凜 平井 克英 (市原ジュニア)	3	2			

パワフル親子5年生以下の部 Fブロック	後藤明芭 後藤大亮	米谷和花 渡辺直美	大澤 大澤	勝敗	順位
後藤明芭 後藤大亮 (我孫子ジュニア)		1	3		
米谷和花 渡辺直美 (野田中根ジュニア)	1		2		
大澤 夏來 大澤 佳男 (市川ジュニア)	3	2			

パワフル親子5年生以下の部 決勝トーナメント



第7回親子で楽しむバドミントン大会

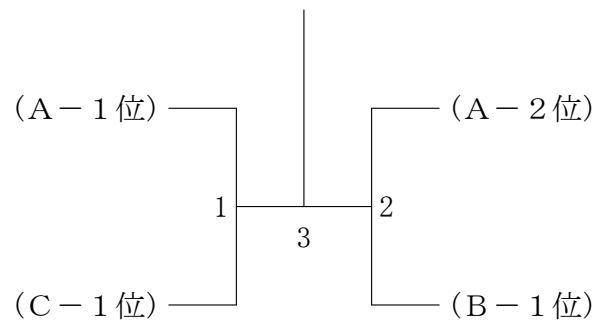
令和2年2月22日 千葉市千葉公園施設体育館

パワフル親子4年生以下の部 Aブロック	美濃 美濃	大口 勇人 大口 伸彦	佐々木 玲 佐々木 耕	繁森 心美 繁森 和夫	勝敗	順位
美濃 龍斗 美濃 秀太郎 (市川ジュニア)		1	3	5		
大口 勇人 大口 伸彦 (野田中根ジュニア)	1		6	4		
佐々木 玲 佐々木 耕 (バイヒッターズジュニア)	3	6		2		
繁森 心美 繁森 和夫 (船橋ジュニア)	5	4	2			

パワフル親子4年生以下の部 Bブロック	鈴木 貴翔 鈴木 貴博 (栗ヶ沢ジュニア)	石川 晴子 石川 敦 (柏南部ジュニア)	伊井 心春 平井 孔明 (市原ジュニア)	勝敗	順位
鈴木 貴翔 鈴木 貴博 (栗ヶ沢ジュニア)		1	3		
石川 晴子 石川 敦 (柏南部ジュニア)	1		2		
伊井 心春 平井 孔明 (市原ジュニア)	3	2			

パワフル親子4年生以下の部 Cブロック	井上 颯藍 井上 朝希生 (流山ジュニア)	中島 寧音 大畑 浩二 (柏南部ジュニア)	小島七海 武田 豊 (野田中根ジュニア)	勝敗	順位
井上 颯藍 井上 朝希生 (流山ジュニア)		1	3		
中島 寧音 大畑 浩二 (柏南部ジュニア)	1		2		
小島七海 武田 豊 (野田中根ジュニア)	3	2			

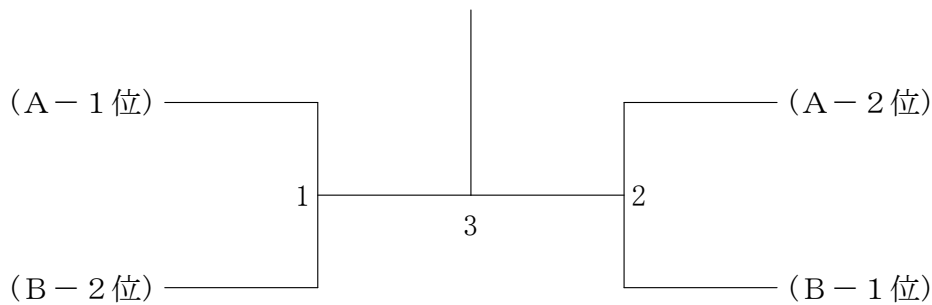
パワフル親子4年生以下の部 決勝トーナメント



パワフル親子3年生以下の部 Aブロック	工藤 翔太 工藤 達 (川間ジュニア)	市村 悠悟 市村 麻子 (栗ヶ沢ジュニア)	磯野 太耀 磯野 宏敬 (バイヒッターズジュニア)	澤内 海風 澤内 あゆみ (Honey Sophia)	勝敗	順位
工藤 翔太 工藤 達 (川間ジュニア)		1	3	5		
市村 悠悟 市村 麻子 (栗ヶ沢ジュニア)	1		6	4		
磯野 太耀 磯野 宏敬 (バイヒッターズジュニア)	3	6		2		
澤内 海風 澤内 あゆみ (Honey Sophia)	5	4	2			

パワフル親子3年生以下の部 Bブロック	木幡 大河 木幡 志乃 (流山ジュニア)	林 優月 林 愛美 (市川ジュニア)	清酒 颯真 清酒 一恭 (スリーセブンJr)	山本 耀彦 張 宋翰 (バイヒッターズジュニア)	勝敗	順位
木幡 大河 木幡 志乃 (流山ジュニア)		1	3	5		
林 優月 林 愛美 (市川ジュニア)	1		6	4		
清酒 颯真 清酒 一恭 (スリーセブンJr)	3	6		2		
山本 耀彦 張 宋翰 (バイヒッターズジュニア)	5	4	2			

パワフル親子3年生以下の部 決勝トーナメント



パワフル親子2年生以下の部 Aブロック	新 新	村 村	鈴 鈴	木 木	竹 竹	本 本	勝 敗	順 位
新村 美羽 新村 共子 (市川ジュニア)			1		3			
鈴木 美貴 鈴木 静子 (栗ヶ沢ジュニア)	1				2			
竹本 心優斗 竹本 幸司 (スリーセブンJr)	3		2					

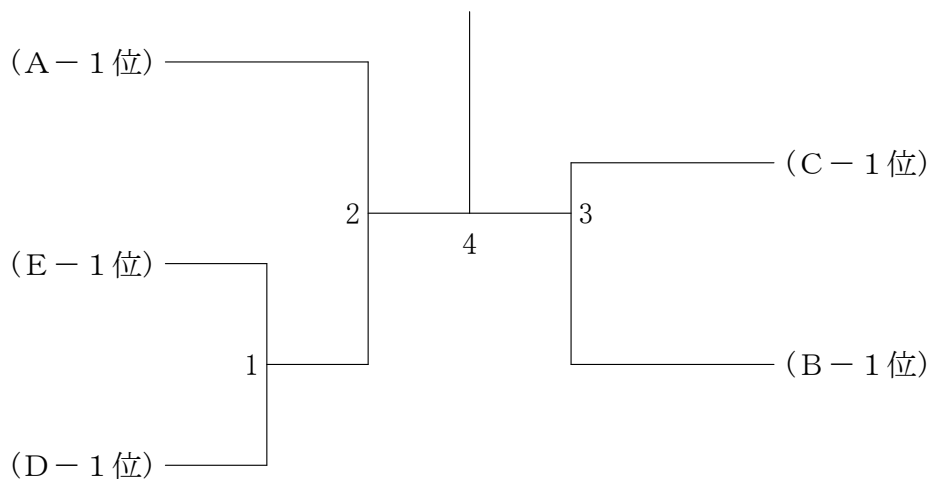
パワフル親子2年生以下の部 Bブロック	伊 伊	井 井	長 長	谷 谷	川 川	赤 赤	堀 堀	勝 敗	順 位
伊井 冬馬① 伊井 孝行 (市原ジュニア)			1			3			
長谷川 咲樹① 長谷川 和美 (船橋ジュニア)	1					2			
赤堀 颯汰 赤堀 尚貴 (スリーセブンJr)	3		2						

パワフル親子2年生以下の部 Cブロック	坂 坂	本 本	三 三	谷 谷	優 優	輝 輝	遠 遠	藤 藤	勝 敗	順 位
坂本 寧音 坂本 誠 (市川ジュニア)			1			3				
三谷 優輝 三谷 則之 (我孫子ジュニア)	1					2				
遠藤 愛依 遠藤 裕一 (流山ジュニア)	3		2							

パワフル親子2年生以下の部 Dブロック	小 小	山 山	中 中	村 村	本 本	井 井	悠 悠	仁 仁	勝 敗	順 位
小山 大誠 小山 晋一 (高洲ホープス)			1					3		
中村 悠大 中村 徳一 (流山ジュニア)	1							2		
本井 悠仁 河井 和之 (やちよスマッシュジュニア)	3		2							

パワフル親子2年生以下の部 Eブロック	山 山	本 本	拓 拓	真 真	大 大	畑 畑	金 金	子 子	勝 敗	順 位
山本 拓真 山本 典美 (BunBunSP)			1					3		
大畑 俊介① 大畑 美穂子 (柏南部ジュニア)	1							2		
金子 さくら 金子 睦美 (船橋ジュニア)	3		2							

パワフル親子2年生以下の部 決勝トーナメント



エンジョイ親子6年生以下の部 A ブロツク	石野 真聖 石野 奈弥子 (流山ジュニア)	篠原 里緒 篠原 杏里 (Progress Jr.)	劉 嘉人 劉 涛 (高洲ホープス)	勝敗	順位
	1	2	3		
		1	3		
			1		

エンジョイ親子6年生以下の部 B ブロツク	内田颯斗 内田京子 (我孫子ジュニア)	小林碧 小林愛 (やちよスマッシュジュニア)	佐藤 柁希 佐藤 伸彦 (栗ヶ沢ジュニア)	勝敗	順位
	1	2	3		
		1	3		
			1		

エンジョイ親子6年生以下の部 C ブロツク	本井舞鈴 本井友子 (やちよスマッシュジュニア)	小谷 百合愛 小谷 多津子 (栗ヶ沢ジュニア)	山野辺 花 山野辺 愛子 (Progress Jr.)	勝敗	順位
	1	2	3		
		1	3		
			1		

エンジョイ親子6年生以下の部 D ブロツク	村田 真慈 村田 健 (スリーセブンJr.)	立石 空都 立石 香 (栗ヶ沢ジュニア)	小澤 寧音 小澤 美加子 (ベイヒッターズジュニア)	勝敗	順位
	1	2	3		
		1	3		
			1		

エンジョイ親子6年生以下の部 E ブロツク	岡田みちる 岡田 浩二 (Progress Jr.)	眞下尚也 眞下和朗 (野田中根ジュニア)	伊藤 優 伊藤 亜由美 (市川ジュニア)	勝敗	順位
	1	2	3		
		1	3		
			1		

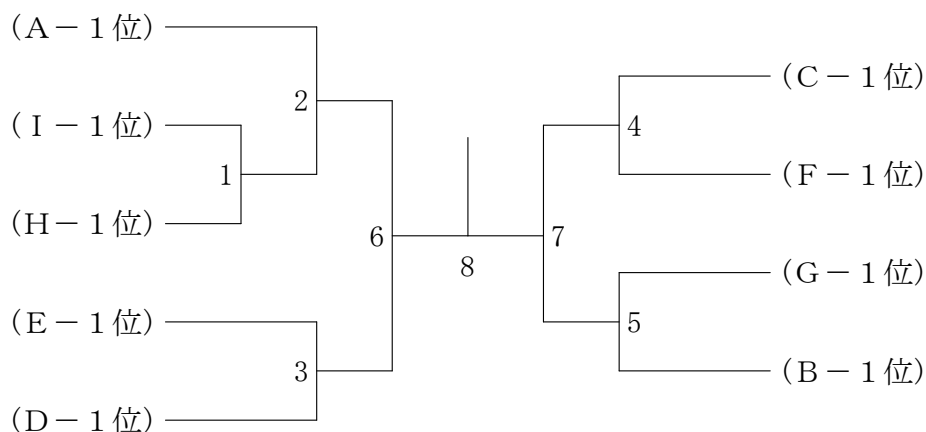
エンジョイ親子6年生以下の部 F ブロツク	橋本賢輝 橋本大和 (野田中根ジュニア)	野口 怜奈 野口 亮 (市川ジュニア)	前田 凜優 前田 雅 (柏南部ジュニア)	勝敗	順位
	1	2	3		
		1	3		
			1		

エンジョイ親子6年生以下の部 G ブロツク	岩下 慶一郎 岩下 正樹 (Progress Jr.)	水間 瑛太郎 水間 博英 (船橋ジュニア)	渡辺 美遥 渡辺 武弘 (ベイヒッターズジュニア)	勝敗	順位
	1	2	3		
		1	3		
			1		

エンジョイ親子6年生以下の部 H ブロツク	田代温大 田代浩充 (野田中根ジュニア)	花川 心菜 花川 雄二 (ベイヒッターズジュニア)	鈴木 翔太 鈴木 賢治 (松戸六実ジュニア)	勝敗	順位
	1	2	3		
		1	3		
			1		

エンジョイ親子6年生以下の部 I ブロツク	熊崎 亜子 熊崎 弘己 (大森ジュニア)	佃 直樹 佃 茂樹 (栗ヶ沢ジュニア)	益子航 益子崇 (やちよスマッシュジュニア)	勝敗	順位
	1	2	3		
		1	3		
			1		

エンジョイ親子6年生以下の部 決勝トーナメント



エンジョイ親子5年生以下の部 Aブロック	山本 戸田 富永 野田	山本 戸田 富永 野田	勝敗	順位
山本 和慶 山本 剛司 (柏南部ジュニア)	1	3	5	
戸田 稜真 戸田 あゆみ (大網バドミントンクラブ)	1	6	4	
富永 彩巴 富永 泰輔 (ベイヒッターズジュニア)	3	6	2	
野田 華愛 野田 華織 (スリーセブンJr)	5	4	2	

エンジョイ親子5年生以下の部 Bブロック	富澤 青木 林 田村葉音	富澤 青木 林 田村葉音	勝敗	順位
富澤 将斗 富澤 稔 (船橋ジュニア)	1	3	5	
青木 優羽 青木 絵里 (市原ジュニア)	1	6	4	
林 祐輝 林 正樹 (市川ジュニア)	3	6	2	
田村葉音 田村仁美 (我孫子ジュニア)	5	4	2	

エンジョイ親子5年生以下の部 Cブロック	小林 田中 井澤	小林 田中 井澤	勝敗	順位
小林 晴崇 小林 慶祐 (高洲ホープス)	1	3		
田中 奈帆 田中 康治 (流山ジュニア)	1	2		
井澤 陽向 井澤 季代美 (スリーセブンJr)	3	2		

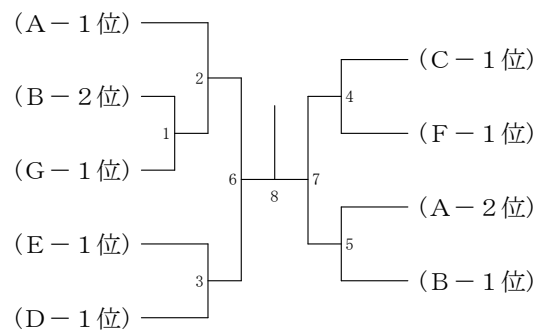
エンジョイ親子5年生以下の部 Dブロック	石橋 村山 小川	石橋 村山 小川	勝敗	順位
石橋 凜々花 石橋 聖仁 (松戸六実ジュニア)	1	3		
村山 元太 村山 弥生 (スリーセブンJr)	1	2		
小川 翔垂 小川 正義 (船橋ジュニア)	3	2		

エンジョイ親子5年生以下の部 Eブロック	小山 石塚菜々美 石川颯祐	小山 石塚菜々美 石川颯祐	勝敗	順位
小山 竣大 小山 涼子 (高洲ホープス)	1	3		
石塚菜々美 石塚貴之 (我孫子ジュニア)	1	2		
石川颯祐 馬上京子 (やちよスマッシュジュニア)	3	2		

エンジョイ親子5年生以下の部 Fブロック	西野 渡邊 高松	西野 渡邊 高松	勝敗	順位
西野 航平 西野 誠剛 (柏南部ジュニア)	1	3		
渡邊 凜亮 渡邊 亮 (栗ヶ沢ジュニア)	1	2		
高松 唯太 高松 良子 (大網バドミントンクラブ)	3	2		

エンジョイ親子5年生以下の部 Gブロック	佐藤 谷 黒澤	佐藤 谷 黒澤	勝敗	順位
佐藤 心愛 佐藤 拓也 (ベイヒッターズジュニア)	1	3		
谷 叶葉 谷 和彦 (大森ジュニア)	1	2		
黒澤 陽悦 黒澤 貴之 (流山ジュニア)	3	2		

エンジョイ親子5年生以下の部 決勝トーナメント



エンジョイ親子4年生以下の部 Aブロック	香田 香	富田 富	峰 峰	勝敗	順位
香田 菜々美 (川間ジュニア) 香田 美佐子		1	3		
富田 陽和梨 (スリーセブンJr) 富田 由佳	1		2		
峰 莉緒 (松戸六実ジュニア) 峰 真紀子	3	2			

エンジョイ親子4年生以下の部 Bブロック	竹林翔平 竹林佐和子	秦野光 秦野将夫	西尾 尾	勝敗	順位
竹林翔平 (BunBunSP) 竹林佐和子		1	3		
秦野光 (野田中根ジュニア) 秦野将夫	1		2		
西尾 風雅 (柏南部ジュニア) 西尾 幹子	3	2			

エンジョイ親子4年生以下の部 Cブロック	寺尾 寺	山口 山	山田 山	勝敗	順位
寺尾 結依 (スリーセブンJr) 寺尾 真一		1	3		
山口 咲菜 (大森ジュニア) 山口 美恵	1		2		
山田 明日香 (シャトル桜木) 山田 武	3	2			

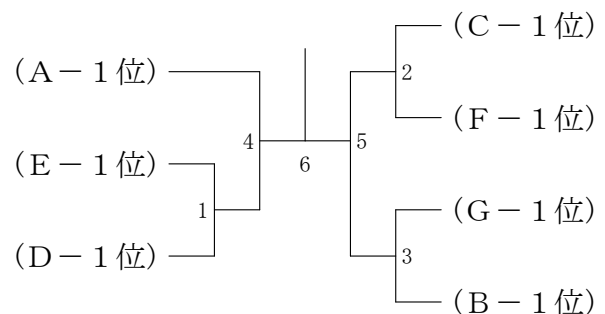
エンジョイ親子4年生以下の部 Dブロック	中沢 中	後藤悠那 後藤桂子	川俣 俣	勝敗	順位
中沢 嵐 (Progress Jr.) 中沢 崇		1	3		
後藤悠那 (BunBunSP) 後藤桂子	1		2		
川俣 遥叶 (柏南部ジュニア) 川俣 雄吾	3	2			

エンジョイ親子4年生以下の部 Eブロック	野口 野	早川 早	関原咲景 関原寛	勝敗	順位
野口 まやの (スリーセブンJr) 野口 敏之		1	3		
早川 穂 (シャトル桜木) 早川 咲子	1		2		
関原咲景 (やちよスマッシュジュニア) 関原 寛	3	2			

エンジョイ親子4年生以下の部 Fブロック	加藤 加	大島 大	伊野 伊	勝敗	順位
加藤 織音 (柏南部ジュニア) 加藤 潤		1	3		
大島 彩椰 (Progress Jr.) 大島 恵美子	1		2		
伊野 逢糸 (ベイヒッターズジュニア) 伊野 雅至	3	2			

エンジョイ親子4年生以下の部 Gブロック	黒木 黒	加藤優和 加藤康孝	坂本 本	勝敗	順位
黒木 美羽 (スリーセブンJr) 黒木 照久		1	3		
加藤優和 (やちよスマッシュジュニア) 加藤康孝	1		2		
坂本 結翔 (市川ジュニア) 坂本 敬子	3	2			

エンジョイ親子4年生以下の部 決勝トーナメント



エンジョイ親子3年生以下の部 Aブロック	李李	大大	貴貴	六本木 六本木	松松	橋橋	勝敗	順位
李 章郡 (市川ジュニア) 李 憲斌		1		3		5		
大貴 里寿 (Progress Jr.) 大貴 昌一	1			6		4		
六本木 咲徳 (ベイトターズジュニア) 六本木 恭子	3	6				2		
松橋 沙弥 (シャトル桜木) 松橋 崇文	5	4		2				

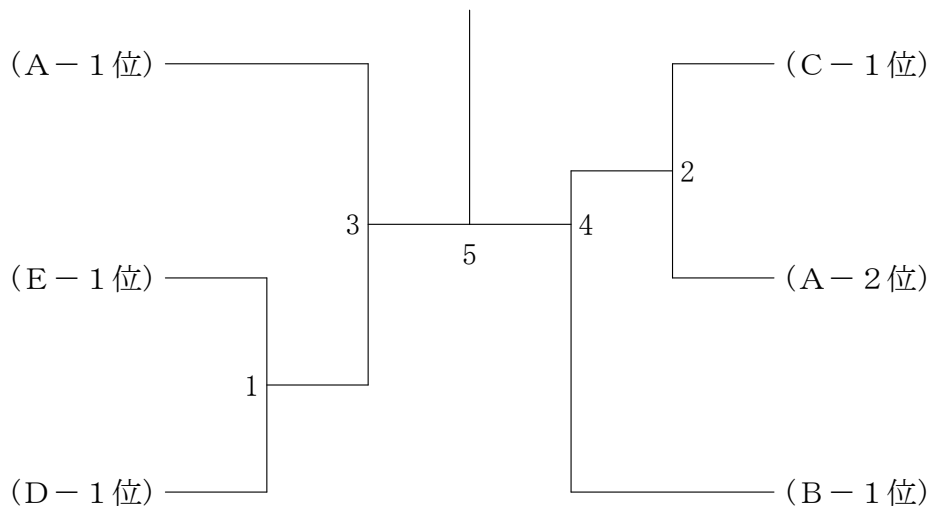
エンジョイ親子3年生以下の部 Bブロック	松松	嶋嶋	沼沼	端端	平平	野野	勝敗	順位
松嶋 美紘 (スリーセブンJr.) 松嶋 秀樹			1			3		
沼端 蓮 (市川ジュニア) 沼端 陽介	1					2		
平野 羽海瑠 (ベイトターズジュニア) 平野 康太	3	2						

エンジョイ親子3年生以下の部 Cブロック	堀堀	田田	近近	藤藤	楠楠	美美	勝敗	順位
堀田 權詩 (柏南部ジュニア) 堀田 尚貴			1			3		
近藤 沙郁 (ベイトターズジュニア) 近藤 慎治	1					2		
楠美 乃唯 (Progress Jr.) 楠美 直子	3		2					

エンジョイ親子3年生以下の部 Dブロック	日日	暮暮	林林	天天	野野	勝敗	順位
日暮 晴人 (スリーセブンJr.) 日暮 正行			1			3	
林 ほの香 (ベイトターズジュニア) 林 正人	1					2	
天野 香恋 (川間ジュニア) 天野 武成	3	2					

エンジョイ親子3年生以下の部 Eブロック	野野	村村	岩屋ヶ野 岩屋ヶ野	渡渡	辺辺	勝敗	順位
野村 海貴 (高洲ホープス) 野村 庸介			1			3	
岩屋ヶ野 響 (柏南部ジュニア) 岩屋ヶ野 茜	1					2	
渡辺 真弘 (ベイトターズジュニア) 渡辺 冬樹	3		2				

エンジョイ親子3年生以下の部 決勝トーナメント



エンジョイ親子2年生以下の部 Aブロック	工藤 藤工	飯島 飯島	安川 安川	小島 小島	勝敗	順位
工藤 愛美① (川間ジュニア) 工藤 麻美		1	3	5		
飯島 輝 (流山ジュニア) 飯島 稔	1		6	4		
安川 陽菜 (市川ジュニア) 安川 聡貴	3	6		2		
小島 彩織 (スリーセブンJr) 小島 麻美	5	4	2			

エンジョイ親子2年生以下の部 Bブロック	野村 野村	岡田海音 岡田勝博	劉 劉	勝敗	順位
野村 佳央 野村 明子 (Honey Sophia)		1	3		
岡田 海音 (野田中根ジュニア) 岡田 勝博	1		2		
劉 睿溪① (高洲ホープス) 劉 万軍	3	2			

エンジョイ親子2年生以下の部 Cブロック	保土田 保土田	吉川 吉川	山中 山中	勝敗	順位
保土田 凛和① (シャトル桜木) 保土田 敏之		1	3		
吉川 凌生 (市原ジュニア) 吉川 ひろみ	1		2		
山中 千尋 (高洲ホープス) 山中 雄亮	3	2			

エンジョイ親子2年生以下の部 Dブロック	峰田 峰田	山谷颯人 山谷千秋	濱出 濱出	勝敗	順位
峰 伶次郎 (松戸六実ジュニア) 藤田 夏子		1	3		
山谷 颯人 (やちよスマッシュジュニア) 山谷 千秋	1		2		
濱出 莉奈 (スリーセブンJr) 濱出 直哉	3	2			

エンジョイ親子2年生以下の部 Eブロック	彌勒院 彌勒院	平井 平井	田島 田島	勝敗	順位
彌勒院 美咲 (高洲ホープス) 彌勒院 恵美		1	3		
平井 仁① (柏南部ジュニア) 平井 奈緒子	1		2		
田島 優 (市原ジュニア) 田島 沙織	3	2			

エンジョイ親子2年生以下の部 Fブロック	辰田莉帆① 辰田博則	赤堀 赤堀	平井 平井	勝敗	順位
辰田莉帆① (やちよスマッシュジュニア) 辰田 博則		1	3		
赤堀 陽音 (スリーセブンJr) 赤堀 美季	1		2		
平井 奈々緒 (柏南部ジュニア) 平井 慎司	3	2			

エンジョイ親子2年生以下の部 決勝トーナメント

