

小学女子A（シングルス） /

	Aグループ	白川 菜結	鈴木 茜音	前田 凜優	勝敗	順位
1	白川 菜結 大森ジュニア	/	1	103		
2	三石 優月 ベイヒッターズ			52		
3	前田 凜優 柏南部					

	Bグループ	山崎 ひかる	田中 理乃	吉野 桃香	勝敗	順位
1	山崎 ひかる 鎌ヶ谷	/	2	104		
2	田中 理乃 ベイヒッターズ			53		
3	吉野 桃香 東部台ジュニア					

	Cグループ	藤本 花珠	大橋千愛里	野元 美歩	勝敗	順位
1	藤本 花珠 鎌ヶ谷	/	3	105		
2	大橋千愛里 季美の森			54		
3	野元 美歩 松戸市					

	Dグループ	星野 萌花	佐藤 心愛	鈴木 茜音	勝敗	順位
1	星野 萌花 鎌ヶ谷	/	4	106		
2	佐藤 心愛 ベイヒッターズ			55		
3	鎌形 陽葵 シャトル桜木					

	Eグループ	屋代 咲季	谷 叶葉	花川 心菜	勝敗	順位
1	屋代 咲季 高洲ホープス	/	5	107		
2	谷 叶葉 大森ジュニア			56		
3	花川 心菜 ベイヒッターズ					

	Fグループ	柚木 咲良	一森 結有	関 まなる	勝敗	順位
1	柚木 咲良 市川ジュニア	/	6	108		
2	一森 結有 季美の森			57		
3	関 まなる 大森ジュニア					

小学女子A(シングルス) /

	Gグループ	鎌形 陽葵	渡来 葵	石川 七帆	勝敗	順位
1	鈴木 茜音 シャトル桜木	/	7	109		
2	渡来 葵 松戸市			58		
3	石川 七帆 ベイヒッターズ					

	Hグループ	佐久間 凜音	山口 心蒼	鈴木 望叶	勝敗	順位
1	佐久間 凜音 松戸市	/	8	110		
2	山口 心蒼 市川ジュニア			59		
3	鈴木 望叶 東部台ジュニア					

	Iグループ	岡村 千雪	三石 優月	石田 紗那	勝敗	順位
1	岡村 千雪 鎌ヶ谷	/	9	111		
2	川崎 優羽 シャトル桜木			60		
3	石田 紗那 季美の森					

	Jグループ	岩尾 美柚	根本 茉実	野口 怜奈	勝敗	順位
1	岩尾 美柚 柏南部	/	10	112		
2	根本 茉実 鎌ヶ谷			61		
3	野口 怜奈 市川ジュニア					

	Kグループ	富永 彩巴	加藤 愛梨	江口 芽生	勝敗	順位
1	富永 彩巴 ベイヒッターズ	/	11	113		
2	加藤 愛梨 東部台ジュニア			62		
3	江口 芽生 鎌ヶ谷					

	Lグループ	石塚 妃波	彌勒院 菜摘	渡邊 凜	勝敗	順位
1	石塚 妃波 季美の森	/	12	114		
2	彌勒院 菜摘 高洲ホープス			63		
3	渡邊 凜 栗ヶ沢ジュニア					

小学女子A (シングルス) /

	Mグループ	伊藤 優	折原 二菜	小倉 明衣	勝敗	順位
1	伊藤 優 市川ジュニア		13	115		
2	折原 二菜 鎌ヶ谷			64		
3	小倉 明衣 季美の森					

	Nグループ	伊野 こはく	市村 奈緒	佐藤アクア	勝敗	順位
1	伊野 こはく ベイヒッターズ		14	116		
2	市村 奈緒 栗ヶ沢ジュニア			65		
3	佐藤アクア 高洲ホープス					

小学女子B (シングルス) /

	Aグループ	前田 海惺	木城 葵	六本木 咲穂	原 彩音	勝敗	順位
1	前田 海惺 大森ジュニア		15	66	118		
2	木城 葵 鎌ヶ谷			117	67		
3	六本木 咲穂 ベイヒッターズ				16		
4	原 彩音 シャトル桜木						

	Bグループ	山崎 ちはる	磯野ひとみ	戸田 琉愛	早川 穂	勝敗	順位
1	山崎 ちはる 鎌ヶ谷		17	68	120		
2	磯野ひとみ 東部台ジュニア			119	69		
3	戸田 琉愛 ベイヒッターズ				18		
4	早川 穂 シャトル桜木						

	Cグループ	齊郷 友花	戸井田 穂香	伊藤 瑠果	勝敗	順位
1	齊郷 友花 ベイヒッターズ		19	121		
2	戸井田 穂香 鎌ヶ谷			70		
3	伊藤 瑠果 季美の森					

	Dグループ	三代川 由奈	秋山 紗輝	鎌形 望心	勝敗	順位
1	三代川 由奈 ベイヒッターズ		20	122		
2	秋山 紗輝 大森ジュニア			71		
3	鎌形 望心 シャトル桜木					

小学女子B(シングルス) /

	Eグループ	川崎 羽	石塚 捺波	野口 唯奈	勝敗	順位
1	川崎 羽 ベイヒッターズ		21	123		
2	石塚 捺波 季美の森			72		
3	野口 唯奈 市川ジュニア					

	Fグループ	林 優月	齊藤 渚	山田 明日香	勝敗	順位
1	林 優月 市川ジュニア		22	124		
2	齊藤 渚 ベイヒッターズ			73		
3	山田 明日香 シャトル桜木					

	Gグループ	富永 結衣華	峰 莉緒	伊藤真加	勝敗	順位
1	富永 結衣華 ベイヒッターズ		23	125		
2	峰 莉緒 松戸市			74		
3	伊藤真加 季美の森					

	Hグループ	蛭川 由菜	清宮李音	藤本 來花	勝敗	順位
1	蛭川 由菜 シャトル桜木		24	126		
2	清宮李音 東部台ジュニア			75		
3	藤本 來花 鎌ヶ谷					

	Iグループ	土屋こころ	伊野 逢糸	会田 りこ	勝敗	順位
1	土屋こころ 季美の森		25	127		
2	伊野 逢糸 ベイヒッターズ			76		
3	会田 りこ 松戸市					

	Jグループ	城丸 望心	遠藤 鈴月	中島 寧音	勝敗	順位
1	城丸 望心 東部台ジュニア		26	128		
2	遠藤 鈴月 大森ジュニア			77		
3	中島 寧音 柏南部					

小学男子A（シングルス） /

	Aグループ	大澤 夏來	佃 直樹	藤波 龍仁	城丸 心輝	勝敗	順位
1	大澤 夏來 市川ジュニア		27	78	130		
2	佃 直樹 栗ヶ沢ジュニア			129	79		
3	藤波 龍仁 シャトル桜木				28		
4	城丸 心輝 東部台ジュニア						

	Bグループ	新村 薩真	吉永 晴彦	西野 航平	順位	勝敗
1	新村 薩真 市川ジュニア		29	131		
2	吉永 晴彦 シャトル桜木			80		
3	西野 航平 柏南部					

	Cグループ	鈴木 裕也	山口 唯杏	折原 壱	勝敗	順位
1	鈴木 裕也 大森ジュニア		30	132		
2	山口 唯杏 シャトル桜木			81		
3	折原 壱 鎌ヶ谷					

	Dグループ	蔣 宇辰	四條 陽哉	菅井 悠斗	勝敗	順位
1	蔣 宇辰 鎌ヶ谷		31	133		
2	四條 陽哉 季美の森			82		
3	菅井 悠斗 ジュニアハート					

	Eグループ	川崎 翔太	林 祐輝	田口 倫	勝敗	順位
1	川崎 翔太 シャトル桜木		32	134		
2	林 祐輝 市川ジュニア			83		
3	田口 倫 大森ジュニア					

	Fグループ	金子 源太郎	吉田 紘仁	秋葉 純布	勝敗	順位
1	金子 源太郎 市川ジュニア		33	135		
2	吉田 紘仁 ジュニアハート			84		
3	秋葉 純布 季美の森					

小学男子A（シングルス） /

	Gグループ	劉 嘉人	伊藤 駿	鈴木 翔太	勝敗	順位
1	劉 嘉人 高洲ホープス		34	136		
2	伊藤 駿 市川ジュニア			85		
3	鈴木 翔太 松戸市					

小学男子B（シングルス）

	Aグループ	李 章郡	田中 晴基	木嶋 耕太郎	勝敗	順位
1	李 章郡 市川ジュニア		35	137		
2	田中 晴基 ベイヒッターズ			86		
3	木嶋 耕太郎 鎌ヶ谷					

	Bグループ	湯川 瑛大	磯野 太耀	加藤 織音	勝敗	順位
1	湯川 瑛大 鎌ヶ谷		36	138		
2	磯野 太耀 ベイヒッターズ			87		
3	加藤 織音 柏南部					

	Cグループ	沼端 蓮	野村海貴	山本 耀彦	勝敗	順位
1	沼端 蓮 市川ジュニア		37	139		
2	野村海貴 高洲ホープス			88		
3	山本 耀彦 ベイヒッターズ					

	Dグループ	佐々木 玲	須田 康仁	小杉 耕勇	勝敗	順位
1	佐々木 玲 ベイヒッターズ		38	140		
2	須田 康仁 シャトル桜木			89		
3	小杉 耕勇 鎌ヶ谷					

	Eグループ	船戸 愛翔	鈴木 龍斗	市村 悠悟	勝敗	順位
1	船戸 愛翔 高洲ホープス		39	141		
2	鈴木 龍斗 季美の森			90		
3	市村 悠悟 栗ヶ沢ジュニア					

小学女子C(シングルス)

	Aグループ	林 和夏	劉 睿溪	保土田 凜和	勝敗	順位
1	林 和夏 鎌ヶ谷	/	40	142		
2	劉 睿溪 高洲ホープス			91		
3	保土田 凜和 シャトル桜木					

	Bグループ	新村 美羽	秋 さくら	土屋くるみ	彌勒院美咲	勝敗	順位
1	新村 美羽 市川ジュニア	/	41	92	144		
2	秋 さくら シャトル桜木			143	93		
3	土屋くるみ 季美の森				42		
4	彌勒院美咲 高洲ホープス						

	Cグループ	鈴木 美貴	川嶋 実莉	小林陽菜子	坂本 寧音	勝敗	順位
1	鈴木 美貴 栗ヶ沢ジュニア	/	43	94	146		
2	川嶋 実莉 季美の森			145	95		
3	小林陽菜子 高洲ホープス				44		
4	坂本 寧音 市川ジュニア						

小学男子C シングルス

	Fグループ	小山 大誠	川崎 航	峰 伶次郎	勝敗	順位
1	小山 大誠 高洲ホープス	/	45	147		
2	川崎 航 ベイヒッターズ			96		
3	峰 伶次郎 松戸市					

中学男子(ダブルス)

		石田 堯之 川上 直起	戸田大地郎 大村 亮太	大八木奏柊 岩崎 世阿	中井大輝 小池 光	勝敗	順位
1	石田 堯之 川上 直起 季美の森	/	中男1	中男3	中男6		
2	戸田大地郎 大村 亮太 季美の森			中男5	中男4		
3	大八木奏柊 岩崎 世阿 高洲ホープス				中男2		
4	中井大輝 小池 光 季美の森						

小学女子（ダブルス）

	Aグループ	佐藤 杏 菅原 柚花	佐藤里菜 新井里奈	富永 万結 深見 心愛	熊崎 亜子 笹森 結衣	勝敗	順位
1	佐藤 杏 菅原 柚花 鎌ヶ谷		46	97	149		
2	佐藤里菜 新井里奈 高洲ホープス			148	98		
3	富永 万結 深見 心愛 大森ジュニア				47		
4	熊崎 亜子 笹森 結衣 大森ジュニア						

	Bグループ	鈴木 結 湯川 真帆	渡辺 美遥 小澤 寧音	宇佐美 香子 松浦 由佳	山本凜華 金井奈央	勝敗	順位
1	鈴木 結 湯川 真帆 鎌ヶ谷		48	99	151		
2	渡辺 美遥 小澤 寧音 ベイヒッターズ			150	100		
3	宇佐美 香子 松浦 由佳 大森ジュニア				49		
4	山本凜華 金井奈央 季美の森						

小学男子（ダブルス）

	Aグループ	矢内 慎吾 皿谷 創	安藤 大翔 前川 公祐	佐藤 柊希 鈴木 貴翔	勝敗	順位
1	矢内 慎吾 皿谷 創 市川ジュニア		50	152		
2	安藤 大翔 前川 公祐 大森ジュニア			101		
3	佐藤 柊希 鈴木 貴翔 栗ヶ沢ジュニア					

	Bグループ	小山竣大 小林晴崇	美濃 龍斗 坂本 結翔	遠藤 蒼空 工藤 健琉	勝敗	順位
1	小山竣大 小林晴崇 高洲ホープス		51	153		
2	美濃 龍斗 坂本 結翔 市川ジュニア			102		
3	遠藤 蒼空 工藤 健琉 大森ジュニア					

中学女子（ダブルス）

	Aグループ	丹 琴音 組山梨乃	秋葉 紅彩 永瀬いつき	村田 歩美 生田 菜琉乃	門倉優和 古明地梨来	勝敗	順位
1	丹 琴音 組山梨乃 高洲ホープス		中女-A1	中女-A3	中女-A6		
2	秋葉 紅彩 永瀬いつき 季美の森			中女-A5	中女-A4		
3	村田 歩美 生田 菜琉乃 大森ジュニア				中女-A2		
4	門倉優和 古明地梨来 季美の森						

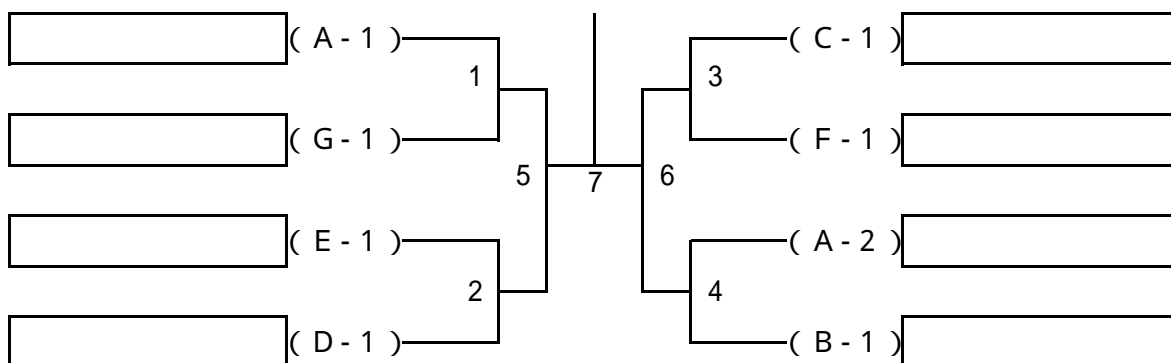
	Bグループ	南 莉緒 丹 佑月	前田くるみ 鈴木あおい	佐野 結菜 関谷 佳歩	柿崎七皇 中村天音	勝敗	順位
1	南 莉緒 丹 佑月 高洲ホープス		中女-B1	中女-B3	中女-B6		
2	前田くるみ 鈴木あおい ジュニアハート			中女-B5	中女-B4		
3	佐野 結菜 関谷 佳歩 季美の森				中女-B2		
4	柿崎七皇 中村天音 季美の森						

	Cグループ	齊藤 結羅 星野 結依	佐久間愛華 山崎 愛華	奥村美咲子 吉倉 榊	金井香奈 片岡悠菜	勝敗	順位
1	齊藤 結羅 星野 結依 高洲ホープス		中女-C1	中女-C3	中女-C6		
2	佐久間愛華 山崎 愛華 季美の森			中女-C5	中女-C4		
3	奥村美咲子 吉倉 榊 季美の森				中女-C2		
4	金井香奈 片岡悠菜 季美の森						

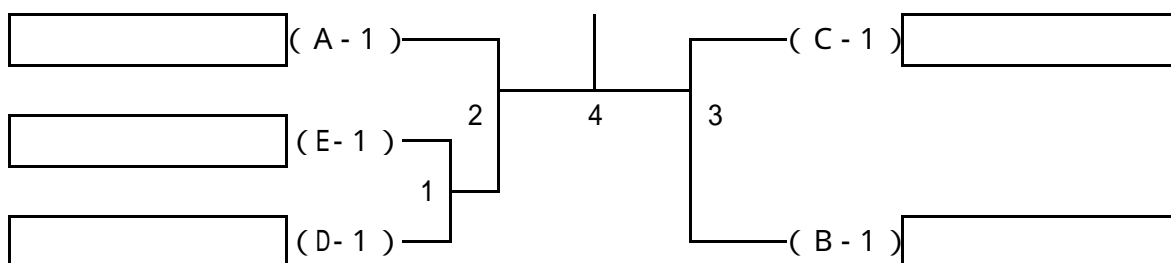
	Dグループ	宮崎 遥 安藤 結彩	石塚 紗波 伊藤 愛芽	川島 結衣 作田 萌	市瀬沙那 鎌形美希	勝敗	順位
1	宮崎 遥 安藤 結彩 大森ジュニア		中女-D1	中女-D3	中女-D6		
2	石塚 紗波 伊藤 愛芽 季美の森			中女-D5	中女-D4		
3	川島 結衣 作田 萌 季美の森				中女-D2		
4	市瀬沙那 鎌形美希 ジュニアハート						

決勝トーナメント組み合わせ表

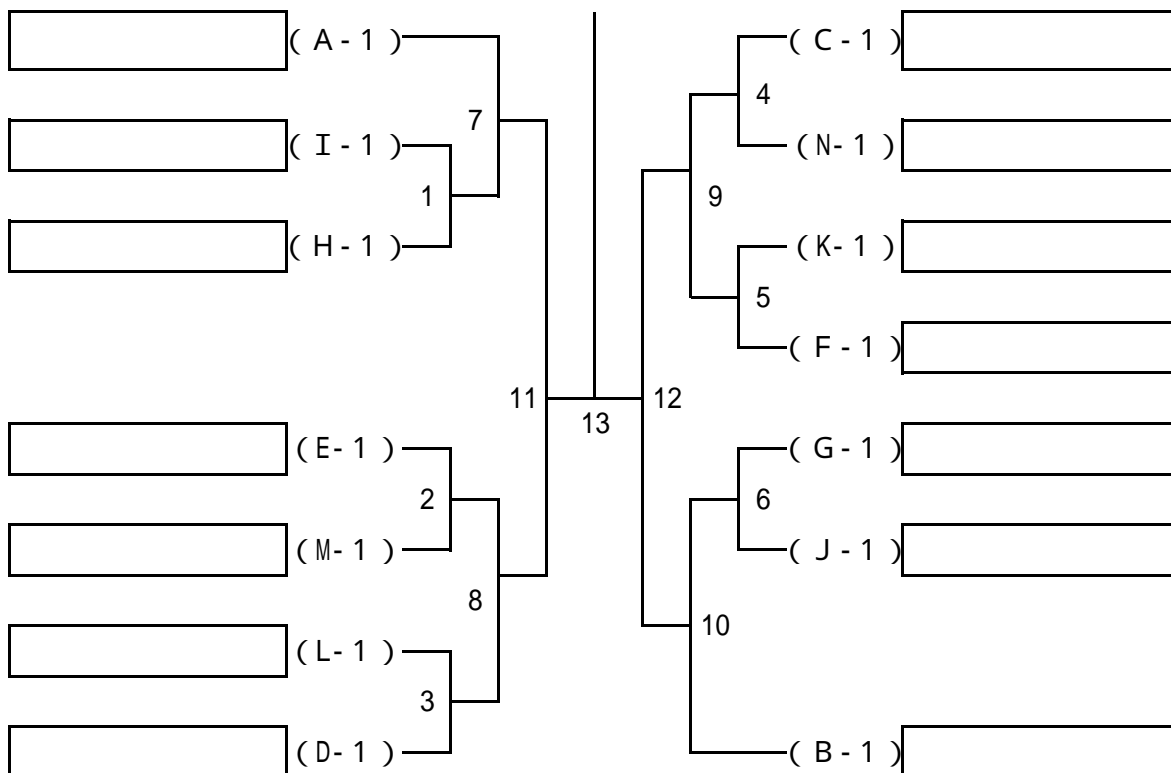
小学男子A決勝トーナメント



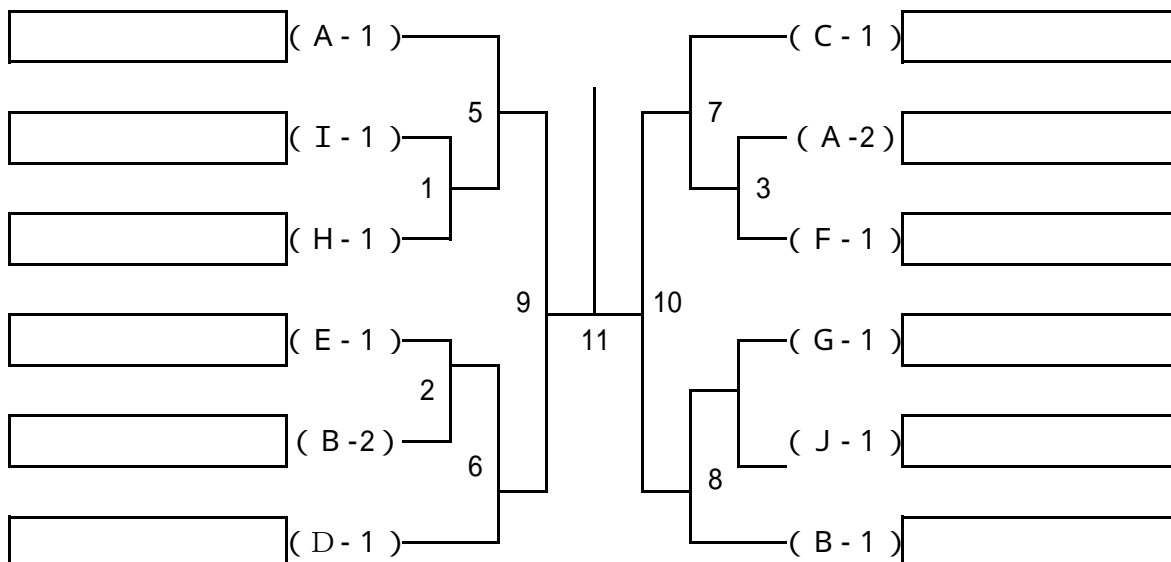
小学生男子B決勝トーナメント



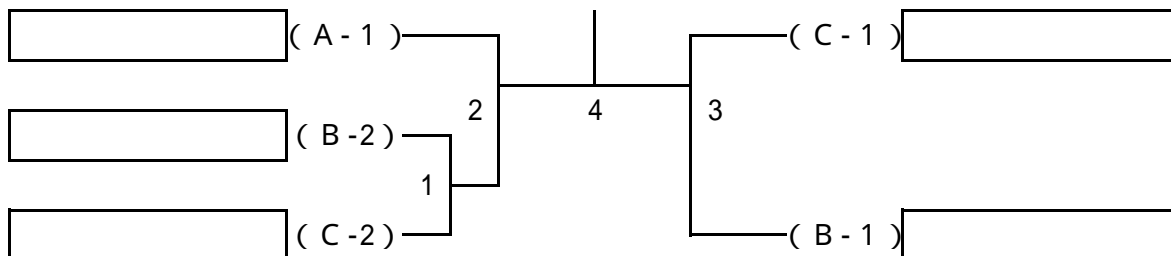
小学女子A決勝トーナメント



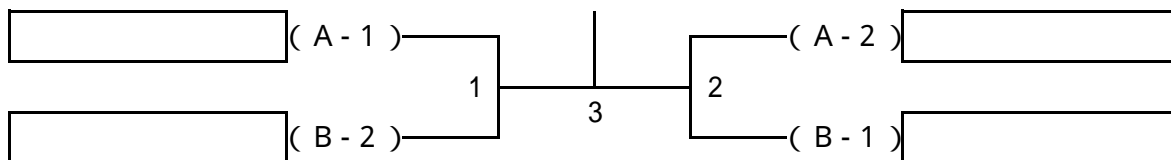
小学生女子B決勝トーナメント



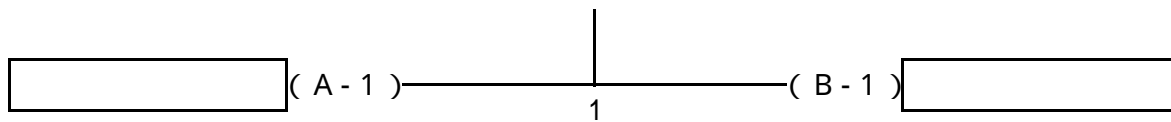
小学生女子C決勝トーナメント



小学女子ダブルス決勝トーナメント



小学男子ダブルス決勝トーナメント



中学女子ダブルス決勝トーナメント

